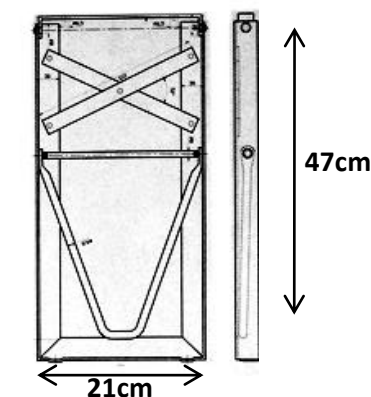
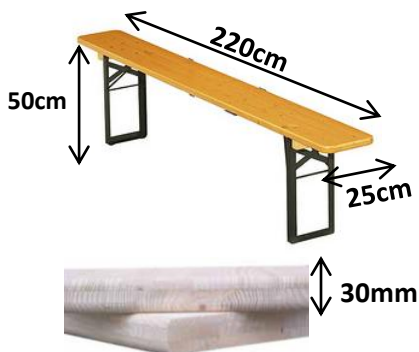




# BANCO CLASSIC BC25



Peso total: 12,3kg

## DATOS TÉCNICOS MADERA

Tipo de madera:	Abeto de 1ª de los Alpes
Secado :	Secado natural y al horno hasta alcanzar una humedad de mecanizado <11,9%
Manipulación:	Eliminación de nudos e impurezas.
Encolado:	Mediante urea caliente y prensado hidráulico durante el secado (8-10 min)
Barnizado:	3 manos (Tapaporos/Barniz color/ Barniz acabado endurecedor e ignífugo)
Color de sobre:	Ocre*

\* Posibilidad de otros colores a partir de 64 bancos

## DATOS TÉCNICOS HERRAJES

Escuadra angular:	Acero de 3mm, 30x30x3mm sin soldaduras
Escuadra:	90º
Unión:	Soldadura Profesional en tirantes y cruces
Cierre:	Cierre de seguridad galvanizado.
Color :	Ral 6016 (Color verde)

## ACCESORIOS

### BOTÓN ANTIRAYADA



### CONTENEDORES PARA 20 SETS



### MARCAJE AL FUEGO

