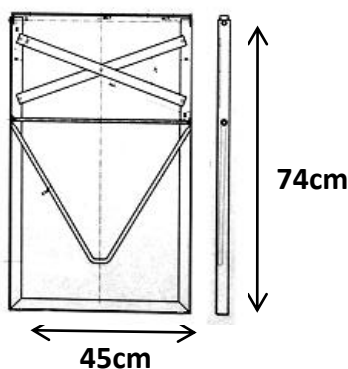
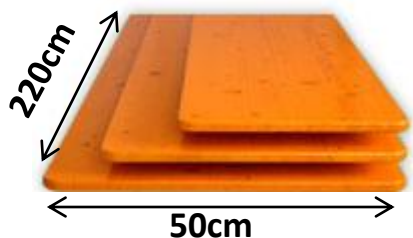




## MESA CLASSIC TC50



Altura total abierta: 76,5cm  
Peso mesa completa 20,50kg  
Resistencia: Presión > 850kg.

### DATOS TÉCNICOS MADERA

|                 |   |
|-----------------|---|
| Tipo de madera: | Abeto de 1ª de los Alpes  |
| Secado :        | Secado natural y al horno hasta alcanzar una humedad de mecanizado <11,9% |
| Manipulación:   | Eliminación de nudos e impurezas.   |
| Encolado:       | Mediante urea caliente y prensado hidráulico durante el secado (8-10 min) |
| Barnizado:      | 3 manos (Tapaporos/Barniz color/ Barniz acabado endurecedor e ignífugo)   |
| Color de sobre: | Ocre*   |

\* Posibilidad de otros colores a partir de 64 bancos

### DATOS TÉCNICOS HERRAJES

|                   |  |
|-------------------|--|
| Escuadra angular: | Acero de 3mm, 30x30x3mm sin soldaduras     |
| Escuadra:         | 90º  |
| Unión:            | Soldadura Profesional en tirantes y cruces |
| Cierre:           | Cierre de seguridad galvanizado.           |
| Color :           | Ral 6016 (verde oscuro)                    |

### ACCESORIOS

#### BOTÓN ANTIRAYADA



#### CONTENEDORES PARA 20 SETS



#### MARCAJE AL FUEGO

