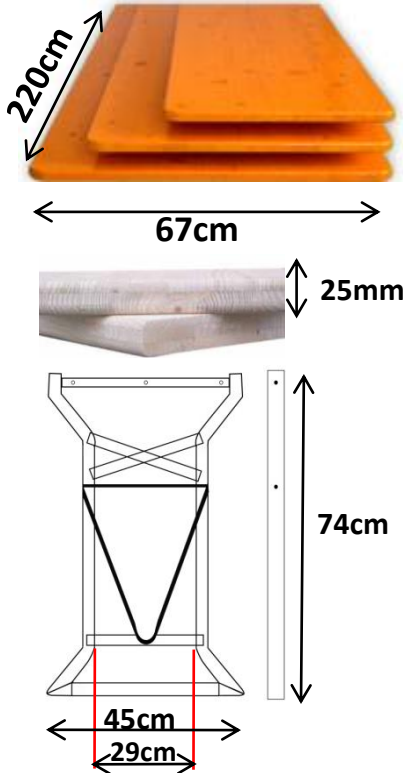


MESA COMFORT TCF67



Altura total abierta: 76,5cm
Peso mesa completa 29,5kg
Resistencia: Presión > 850kg.

DATOS TÉCNICOS MADERA

| | |
|-----------------|---|
| Tipo de madera: | Abeto de 1ª de los Alpes |
| Secado : | Secado natural y al horno hasta alcanzar una humedad de mecanizado <11,9% |
| Manipulación: | Eliminación de nudos e impurezas. |
| Encolado: | Mediante urea caliente y prensado hidráulico durante el secado (8-10 min) |
| Barnizado: | 3 manos (Tapaporos/Barniz color/ Barniz acabado endurecedor e ignífugo) |
| Color de sobre: | Ocre* |

*Posibilidad de otros colores y personalización a partir de 100 unidades.

DATOS TÉCNICOS HERRAJES

| | |
|-------------------|--|
| Escuadra angular: | Acero de 3mm, 30x30x3mm sin soldaduras |
| Escuadra: | 90º |
| Unión: | Soldadura Profesional en tirantes y cruces |
| Cierre: | Cierre de seguridad galvanizado. |
| Color : | Ral 6016 (verde oscuro) |

ACCESORIOS

PERSONALIZACIÓN



BOTÓN ANTIRAYADA



CONTENEDORES PARA 20 SETS



MARCAJE AL FUEGO

